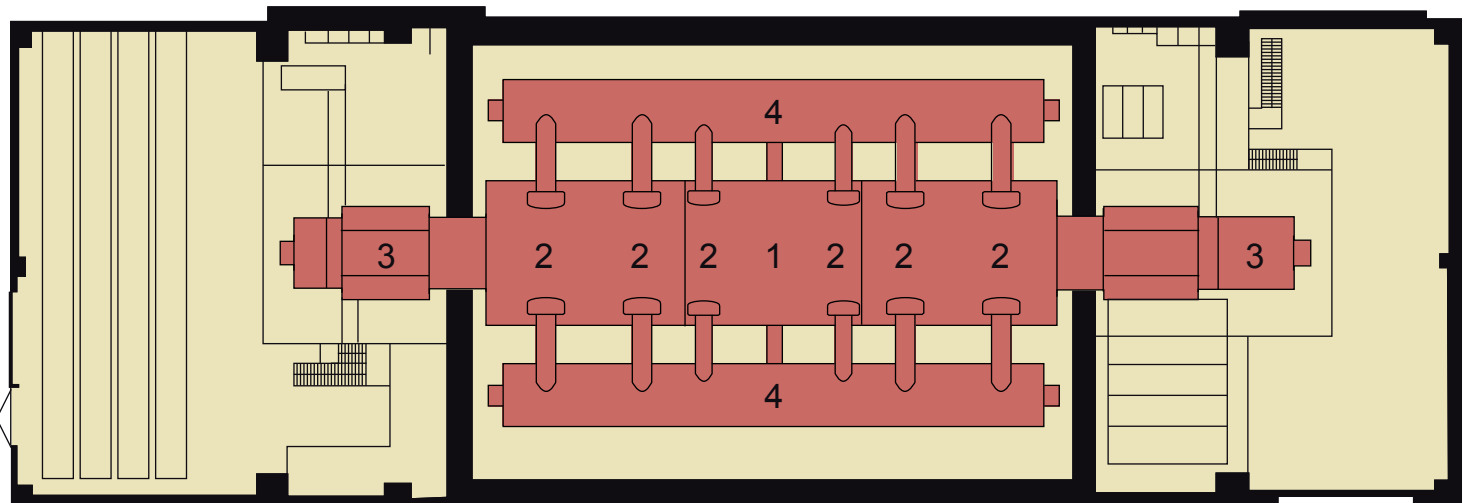
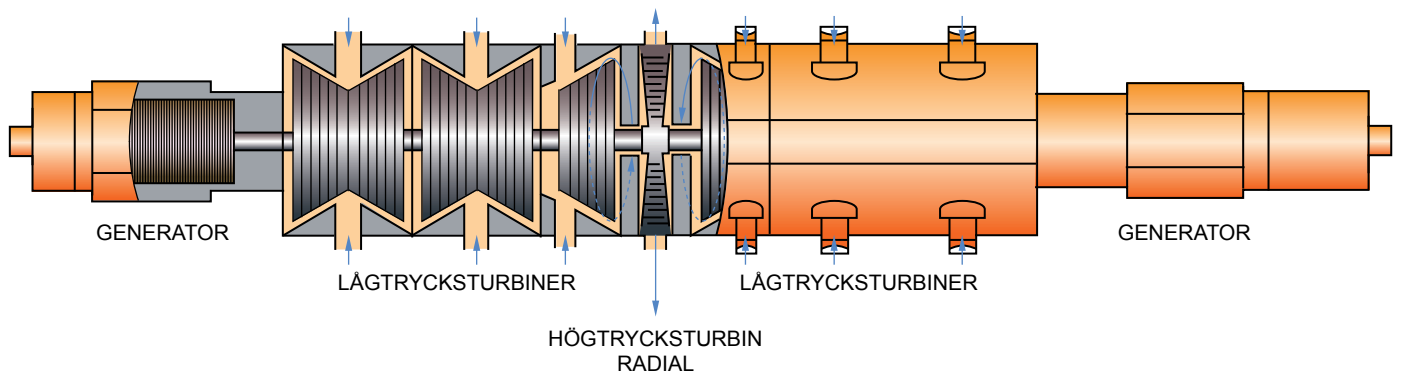


PRINCIP RADIAL-/AXIAL- TURBIN O1



1. HÖGTRYCKSTURBIN
2. LÅGTRYCKSTURBIN

3. GENERATOR
4. MELLANÖVERHETTARE